

# Technické informace pro montáž a provoz



Změny a tiskové chyby vyhrazeny.

## Šroubení VarioCon

CZ

VarioCon - šroubení ke koupelnovým tělesům s termostatickým ventilem pro tělesa se středovým připojením

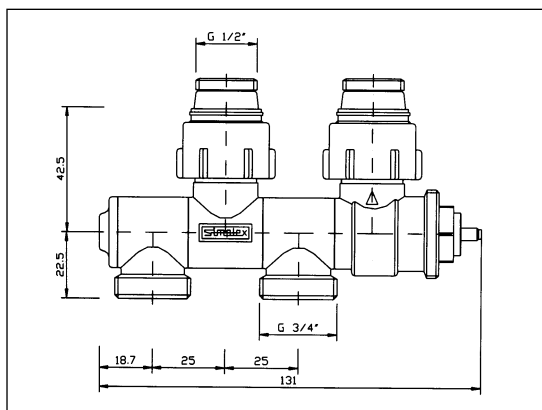
Platné od 13/11/2018

**Oblast použití:** Teplovodní otopné systémy  
 max. tlak 10 bar  
 max. teplota 110 °C trvalá teplota  
 130 °C krátkodobě

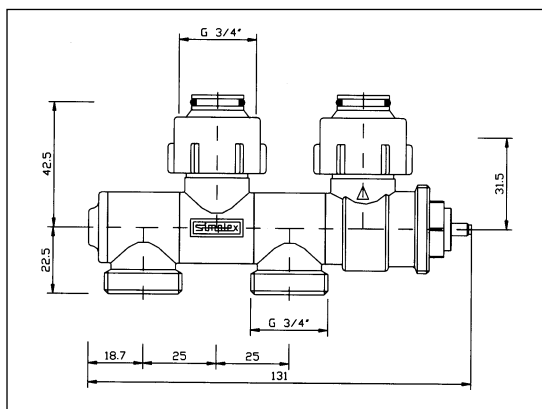
**Popis:** Ventilové armatury Simplex jsou uzavíratelné připojovací armatury s integrovanou, přednastavitelnou ventilovou vložkou. Přednastavení se provede speciálním klíčem na příslušnou hodnotu. Pozor: Mezipolohy nejsou přípustné! Závit pro připojení hlavice M30 x 1,5. Přípojky trubek lze vychýlit, proto lze armatury používat univerzálně pro rohové nebo přímé napojení.

**Konstrukční rozměry:**

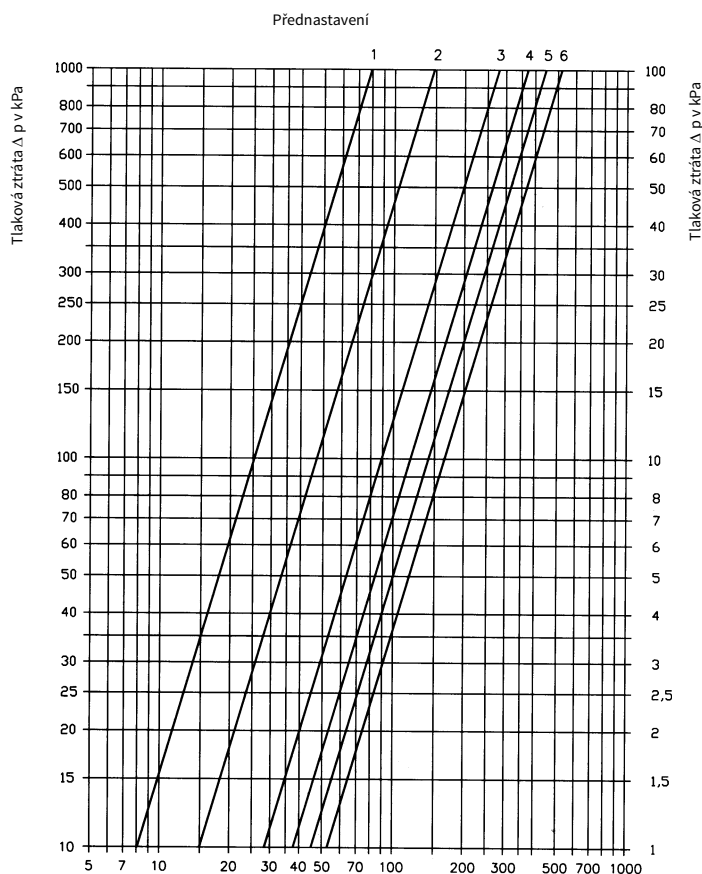
Objednací č. S12020



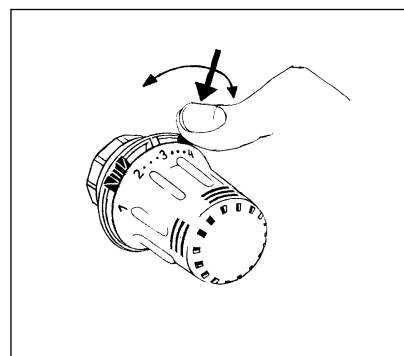
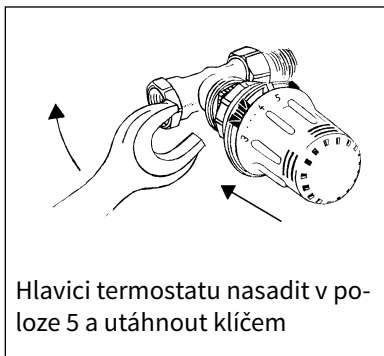
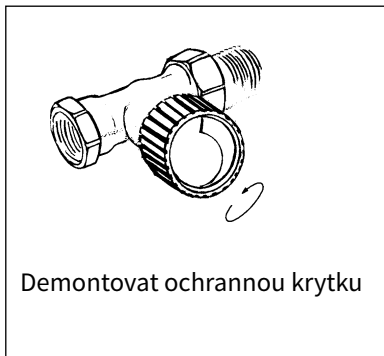
Objednací č. S12021



**Tlaková ztráta**



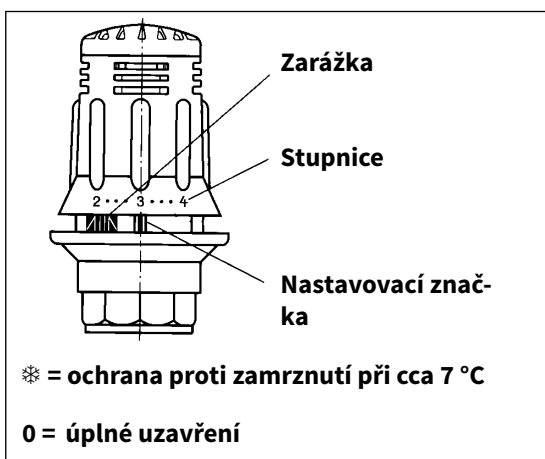
### Montáž hlavice:



- Osa hlavice termostatu musí vždy ležet vodorovně.
- Hlavice termostatu nesmí být zakryta záclonami, závěsy, kusy nábytku nebo kryty topných těles.

### Nastavení prostorové teploty

- Číslici odpovídající požadované prostorové teplotě nastavit proti nastavovací značce.
- Pomocí zarážky lze nastavení zablokovat nebo omezit rozsah.
- Zarážku lze přestavit zatlačením ve směru osy hlavice a současným příčným posuvem.



Nastavení na stupnici	0	*	1	2	3	4	5
cca °C		7	12	16	20	24	28

### Technické údaje:

rozsah požadovaných hodnot	7 - 28 °C
poloha 3	20 °C
Hystereze	0,2 K
vliv teploty tělesa	0,8 K/30 K
vliv diferenčního tlaku	0,1 - 0,7 K/0,5 bar
doba uzavření	19 min
jištění pro ochranu proti zamrznutí	7 °C

